



ООО «Нефтехранение»
443035, г. Самара, ул. Кромская, 4, оф.6
ИНН 6316134280 КПП 631201001
ОГРН 1086316005600 Р/с 40702810354400006614
в Поволжский банк Сбербанка России Кировское отд., №6991

Лист из

- нужное отметить

БЛАНК ЗАКАЗА № (опросный лист)

для заказа системы компенсации нагрузок от патрубков приемо-раздачи на стенку резервуара СКНР

Заказчик	<input type="text"/>
Адрес заказчика	<input type="text"/>
Площадка строительства	<input type="text"/>
Адрес установки	<input type="text"/>

Тип и характеристики резервуара и металлоконструкций

Тип резервуара	РВС <input type="checkbox"/>	РВСП <input type="checkbox"/>	РВСПК <input type="checkbox"/>
Объем резервуара, куб.м	<input type="text"/>		
Проектная осадка резервуара, не более, мм	<input type="text"/>		
Внутреннее давление в трубопроводе	- подводящий трубопровод, МПа	<input type="text"/>	
	- отводящий трубопровод, МПа	<input type="text"/>	
Плотность теплоизоляции трубопровода, кг. куб.м	<input type="text"/>		
Толщина теплоизоляции трубопровода, мм	<input type="text"/>		
Масса запорной арматуры (при ее наличии на ППР), кг	<input type="text"/>		

Основные параметры и характеристики изделия

Диаметр условного прохода СКНР, мм		<input type="text"/>
Количество заказываемого оборудования, шт		<input type="text"/>
Климатическое исполнение оборудования по ГОСТ 15150		<input type="text"/>
Присоединительные фланцы на условное давление ППР/ТТ, МПа		/
Вариант исполнения (см. лист 2)	правое	<input type="text"/>
	левое	
Подсоединение к ППР и ТТ (ФФ, СС, ФС, СФ)*		<input type="text"/>

* СС-сварное с двух сторон, ФФ-фланцевое с двух сторон, СФ-сварка со стороны ППР и фланец со стороны ТТ, ФС-фланец со стороны ППР и сварка со стороны ТТ

Условия эксплуатации системы

Снеговой район эксплуатации СКНР по СНиП 2.01.07 _____.

Сейсмичность площадки строительства по СНиП II-7-81 _____.

Характеристики перекачиваемой среды

Наименование перекачиваемой среды _____

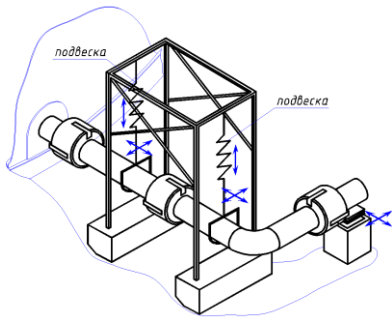
Плотность перекачиваемой среды, кг.куб.м _____.

Рабочая температура перекачиваемой среды, °С _____.

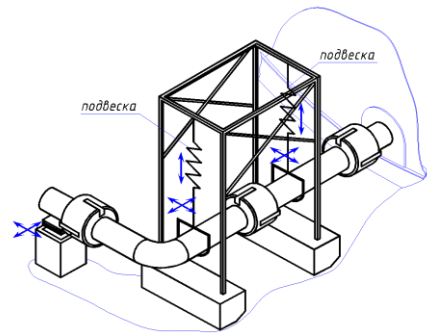
Вязкость продукта при крайних температурах (кинематическая), м²/с (сСт)

Вариант исполнения (подвода трубопровода к ППР в плане)

Правое



Левое



Дополнительные требования заказчика

Представитель заказчика или уполномоченной заказчиком организации

Должность, фамилия и.о., подпись, дата.

Телефон заказчика, факс:

E-mail: